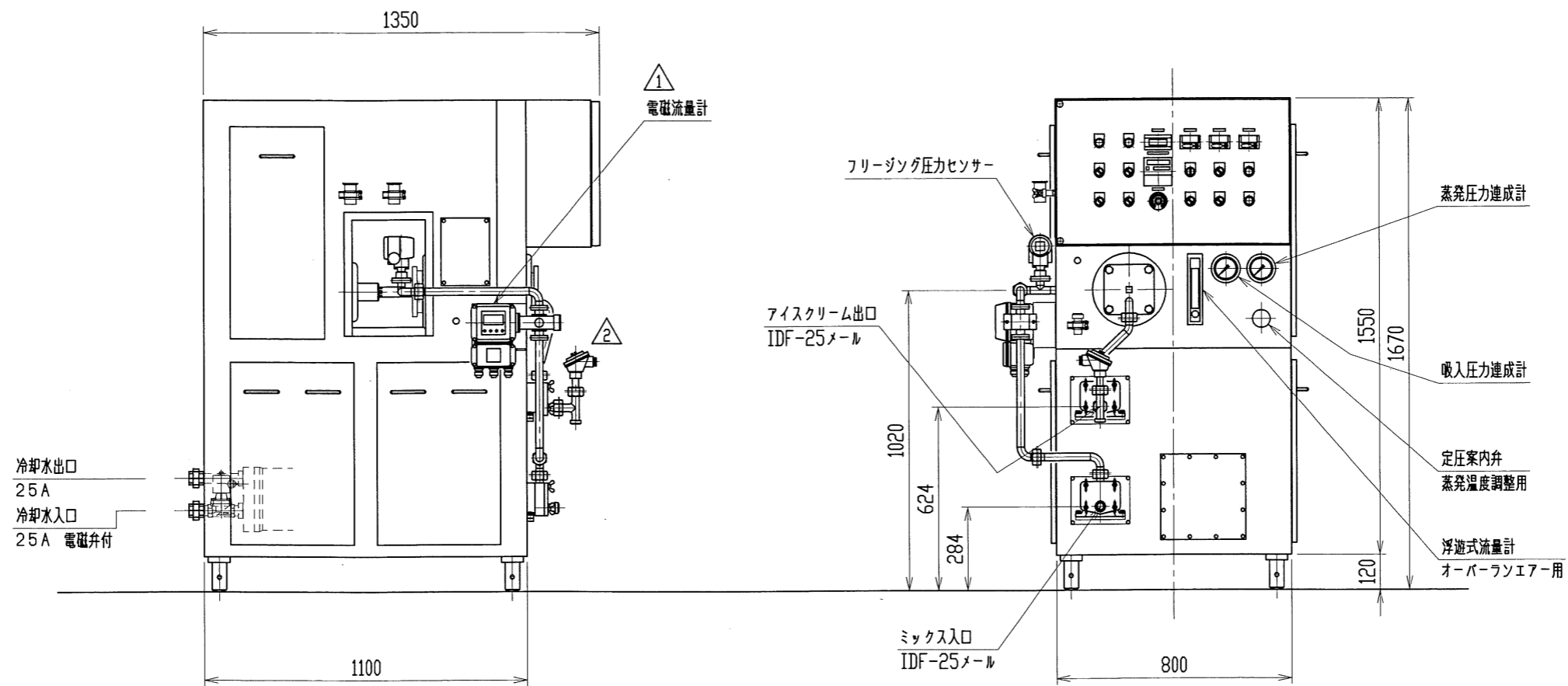


品番	部品名称	個数	材質	摘要
----	------	----	----	----



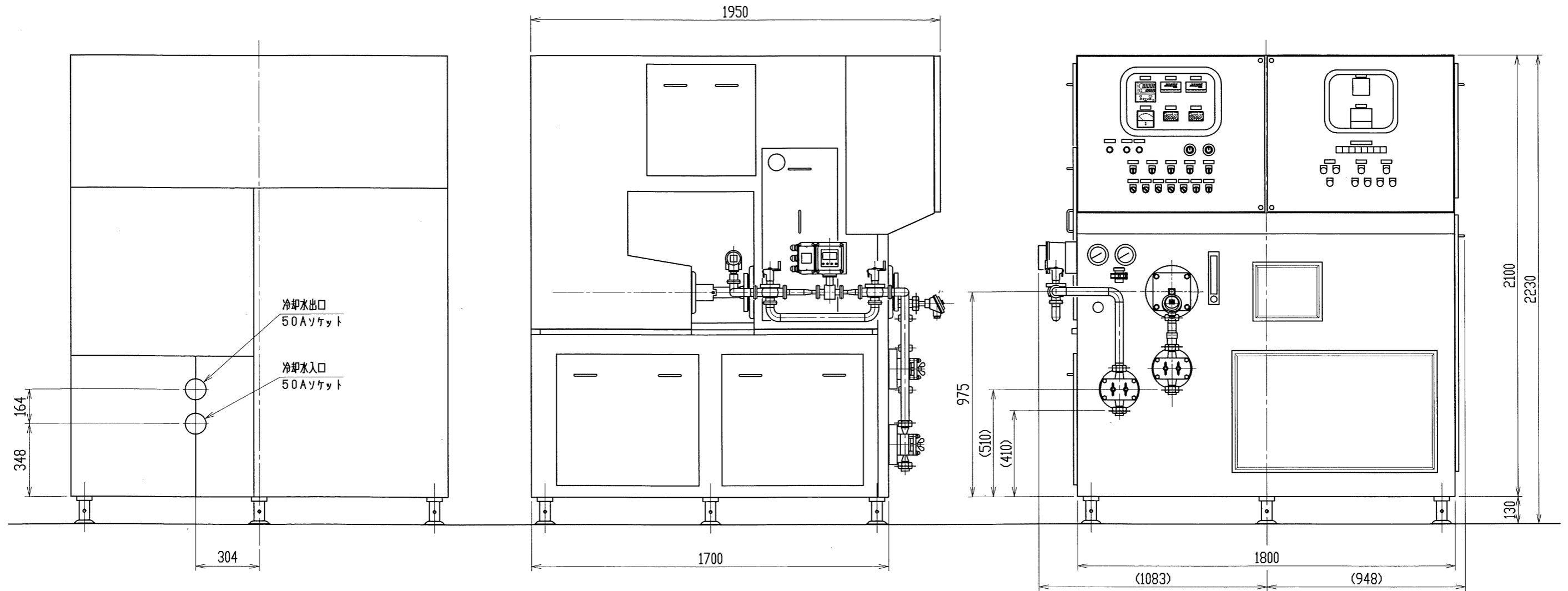
仕様概要	
能力	アイスクリーム (-5℃, オーバーラン 100%) 50 L/Hr 供給ミックス温度4.4℃
動力	水冷式冷凍機 (R404A) 3.0 kW
	ダッシャー (インバーター付) 2.2 kW
	ミックスポンプ (インバーター付) 0.4 kW
	アイスクリームポンプ (インバーター付) 0.4 kW
エアー	φ6, 0.6MPa 1 L/min
冷却水	25A, 24℃ 2000 L/Hr

形式	IFC-C-51	図	50L/Hr
図番	4151c	名	連続式アイスクリームフリーザー
検図	設計	製図	奥野(高)
		作成	H19年8月6日
		尺度	1/20

大東食品機械株式会社

記号	日付	変更内容
② ×1	H19.12.20	温度センサーの取付方法を変更。ヘッダー→ポンプ出口
① ×1	H19.08.22	電磁流量計の型式を変更。それに伴って取付方法を変更。

品番	部品名称	個数	材質	摘要



仕様概要		
能力	アイスクリーム (-5℃, オーバーラン 100%)	375 L/Hr
動力	水冷式冷凍機・二段スクルー式 冷媒R404A	15 KW
	ダッシャー (オプション: インバータ付)	7.5 KW (11KW)
	ミックスポンプ	1.5 KW
	アイスクリームポンプ	2.2 KW
	冷凍式エアードライヤー	0.2 KW
エアー	15A, 6kg/cm ²	75 L/min
冷却水	50A, クーリングタワー水	140 L/min

形式 図番 検図	IFC-CSA-401-DMN		名 作成	400L/Hr半自動連続式アイスクリームフリーザー	
	4461			外形図	
設計	製図	奥野(高)	H22年11月2日	尺度	1/20

大東食品機械株式会社

△	x	変更内容
記号	日付	

A3