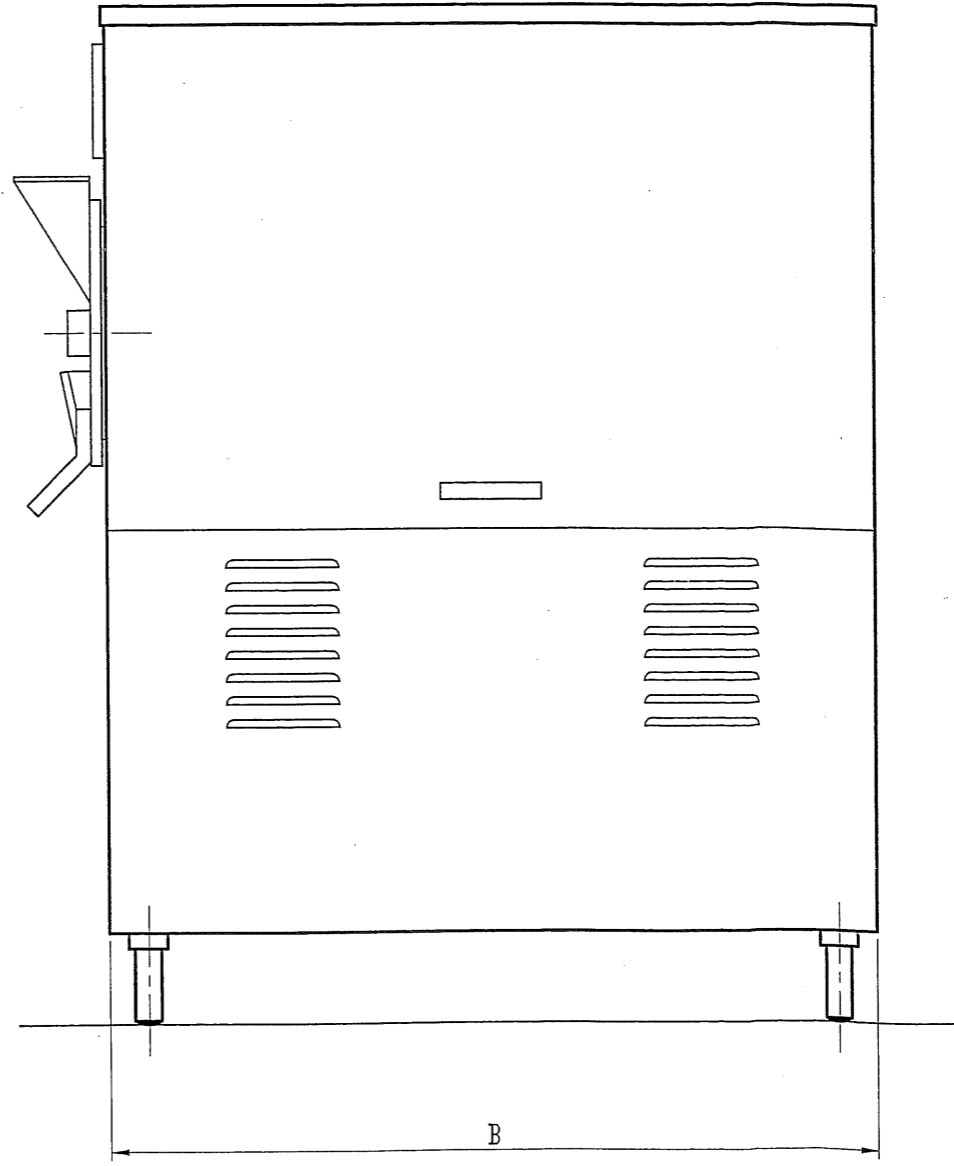
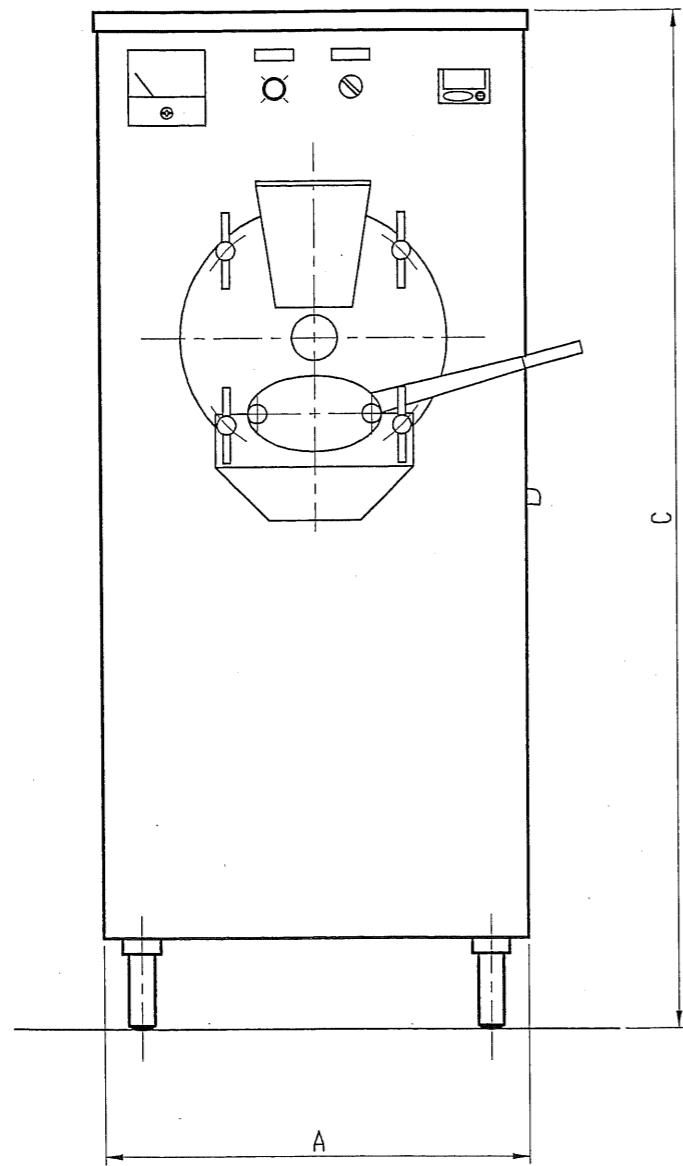



品番	部品名称	個数	材質	摘要



IFB-20	20L 10分間	120L / Hr	1.5 Kw	100~300	3.0 Kw	560	1010	1470
IFB-10	10L 10分間	60L / Hr	0.75 Kw	100~300	1.5 Kw	450	1000	1370
IFB-3	3L 10分間	18L / Hr	0.75 Kw	100~300	0.75 Kw	450	750	1250
形式	能力	おバ-50%100%	デットモ-ト	デット回転数	冷凍機	A	B	C

形式	IFB-3~20	図名	バッチフリーザー
図番	3142-B	図名	外形図
検図	設計	製図	A
作成	H13年 10月 24日	尺度	1/F
 大東食品機械株式会社			