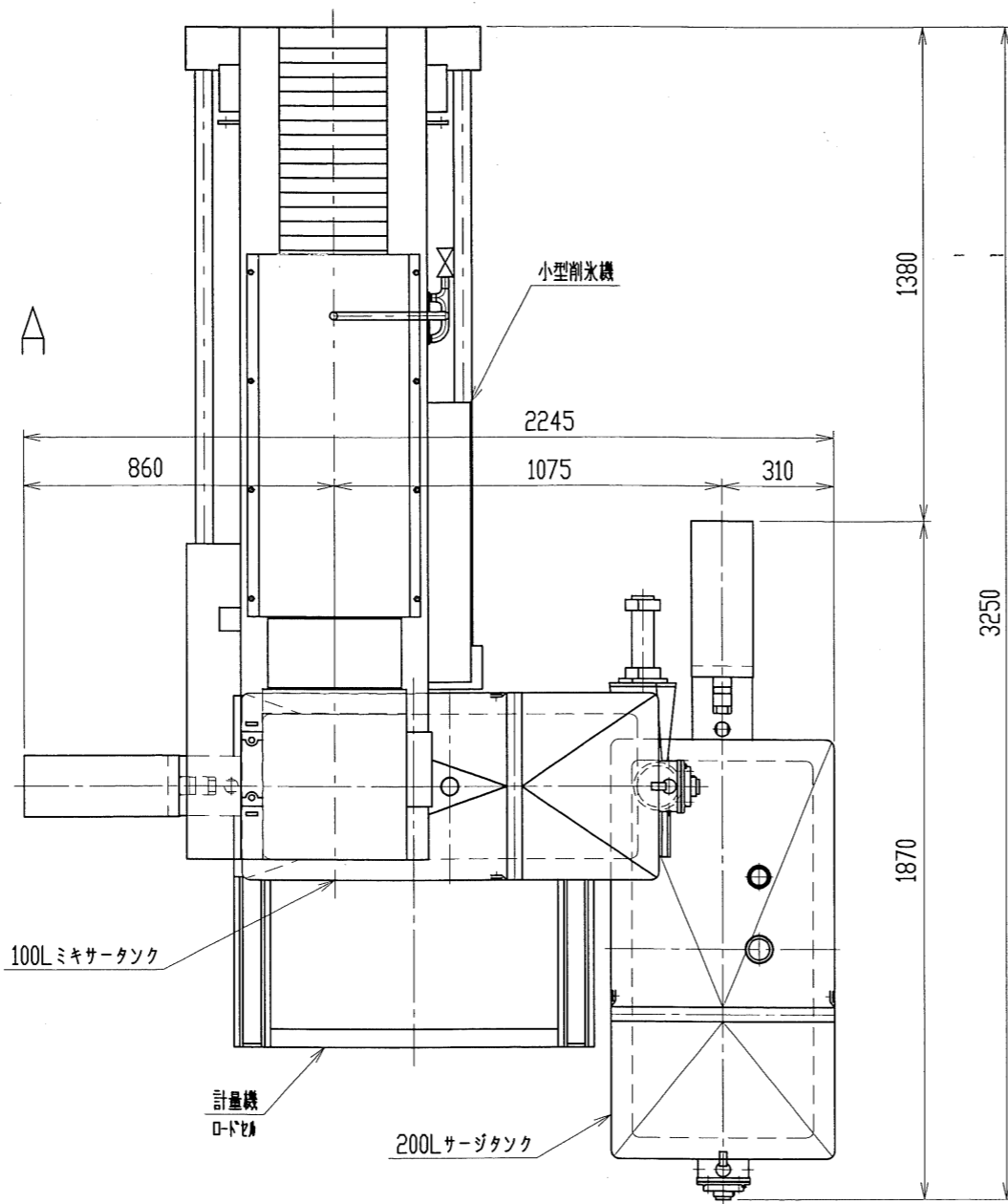
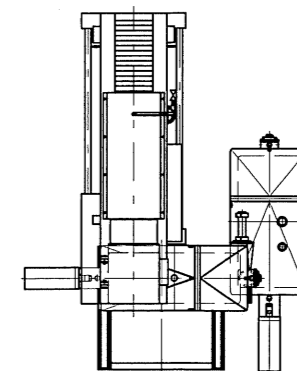


品番	部品名称	個数	材質	摘要

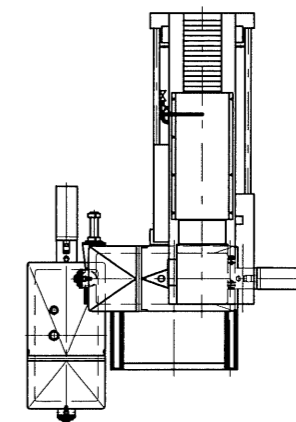
type A



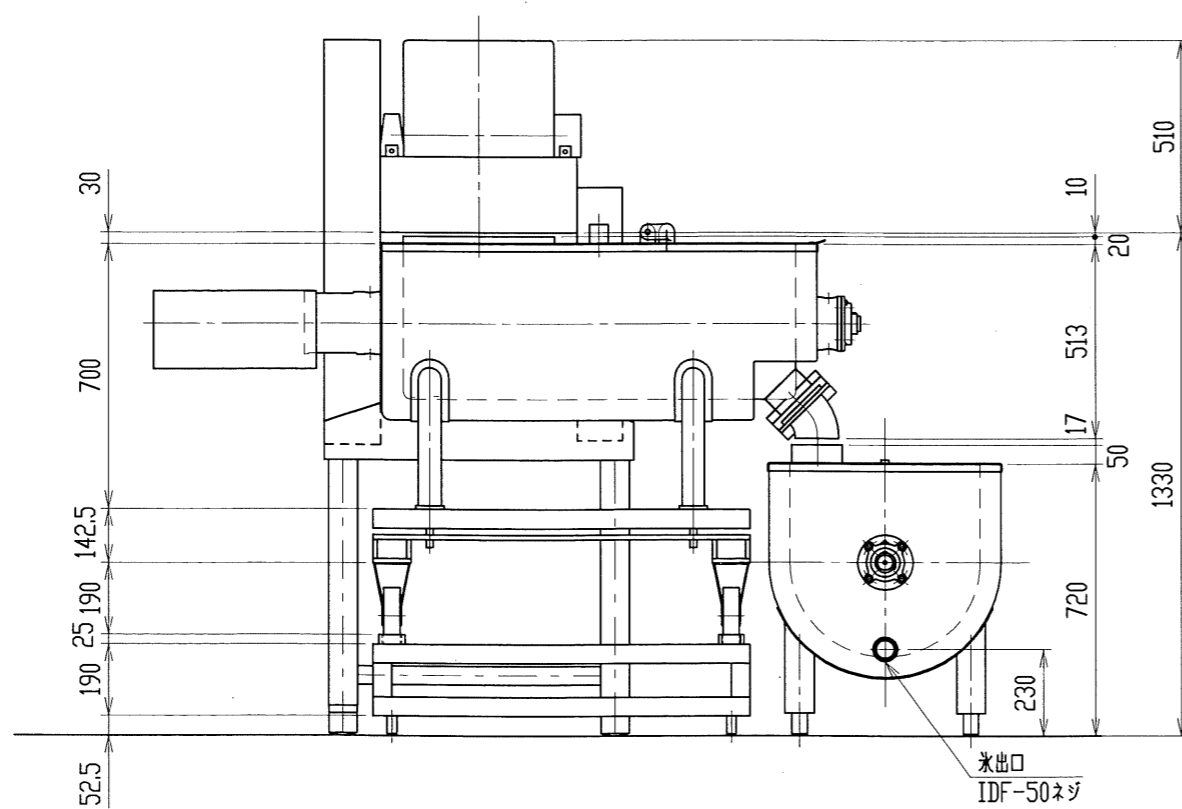
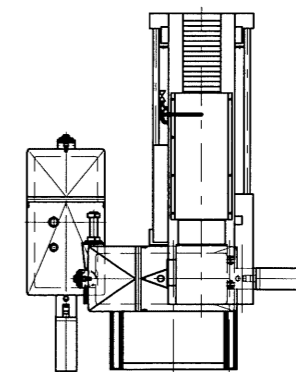
type B



type C



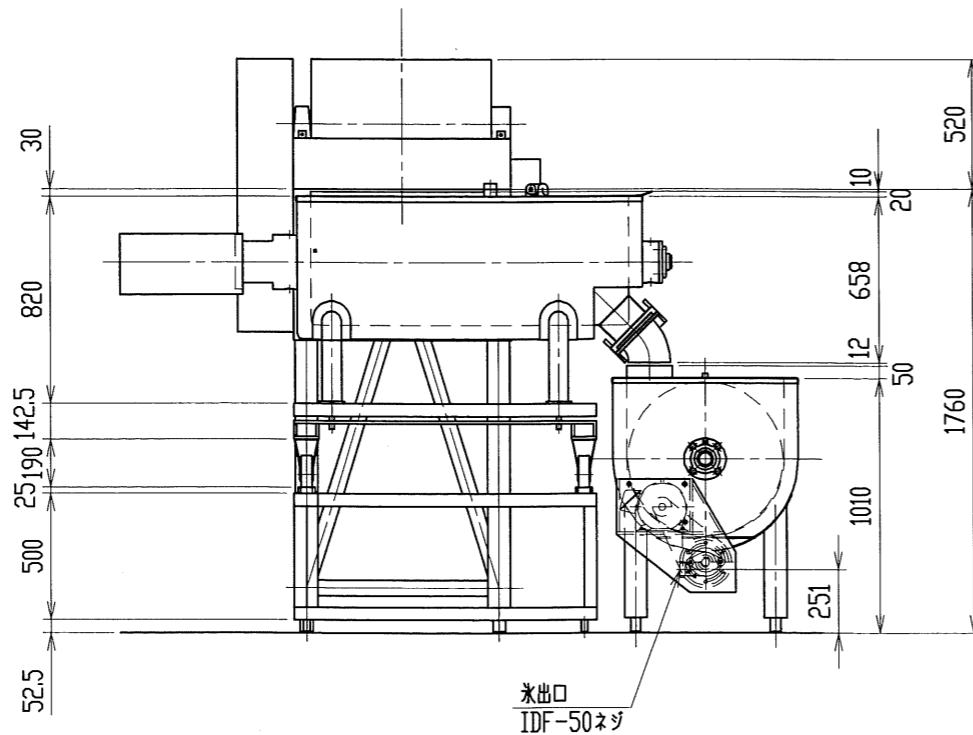
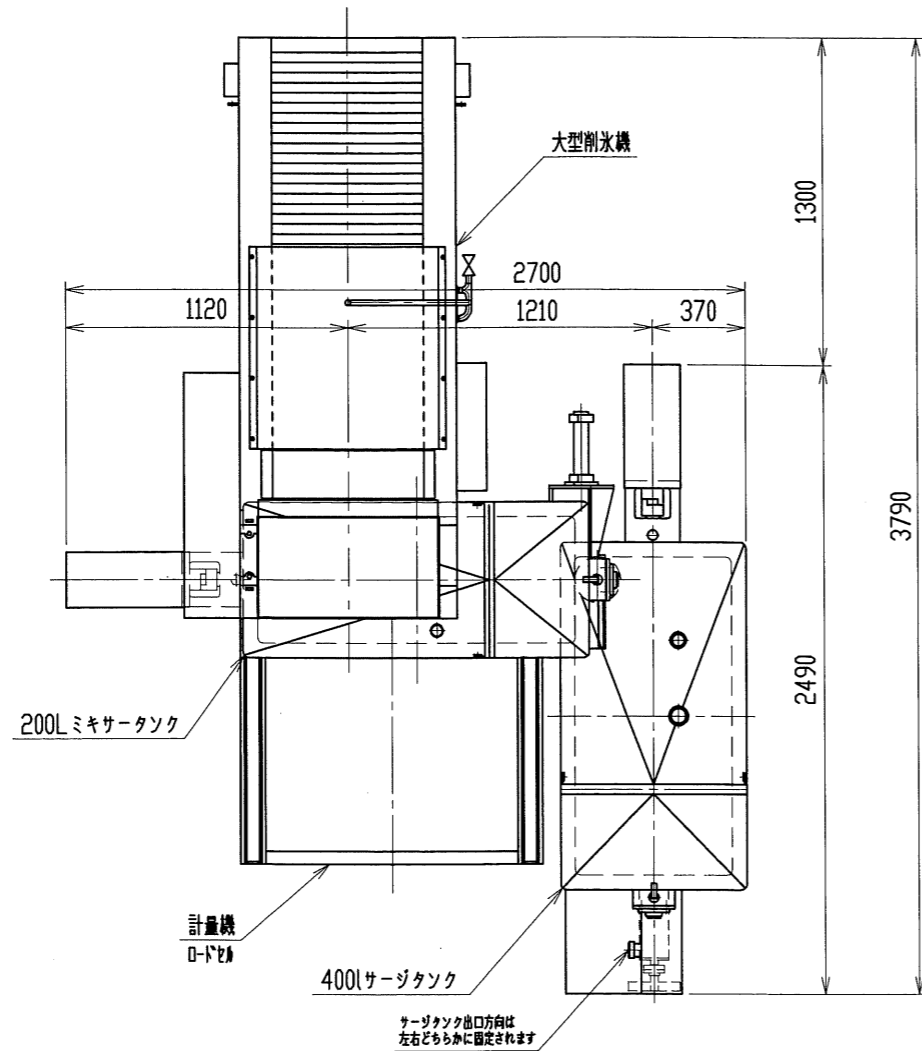
type D



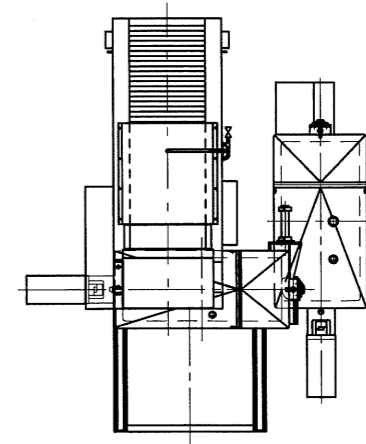
形式	MN-10	図名	MN-10かき氷設備	
図番	0000	名	配置参考図	
検図	設計 S	製図 A	作成 H12年 8月 29日	尺度 1/20
大東食品機械株式会社				

品番	部	品名	称	個数	材質	摘	要

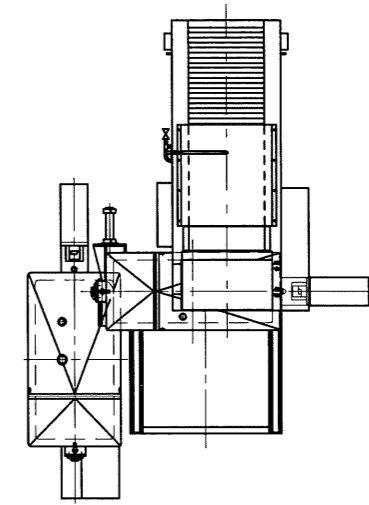
type A



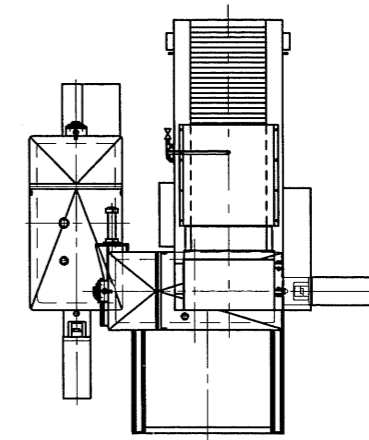
type B



type C



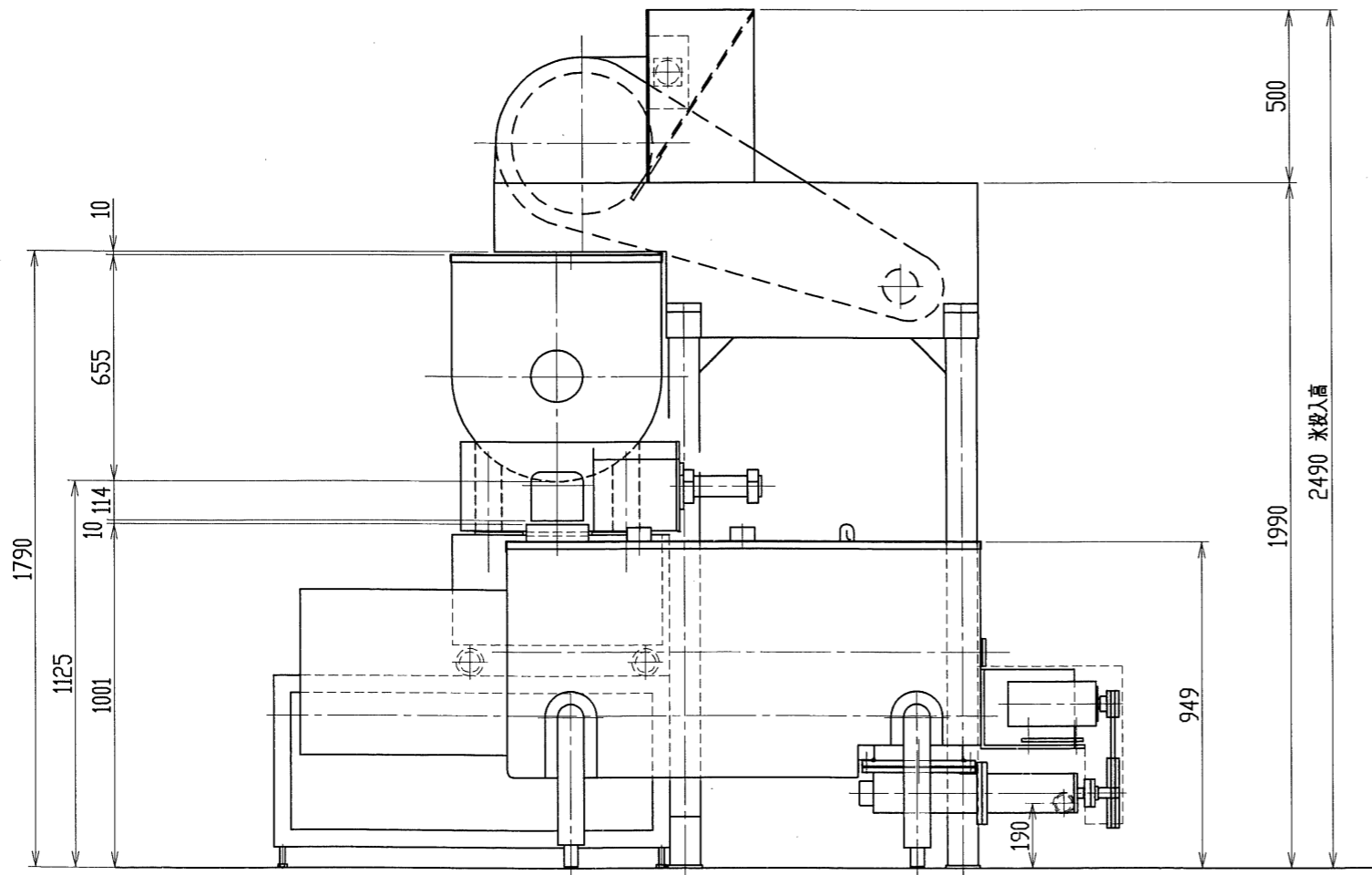
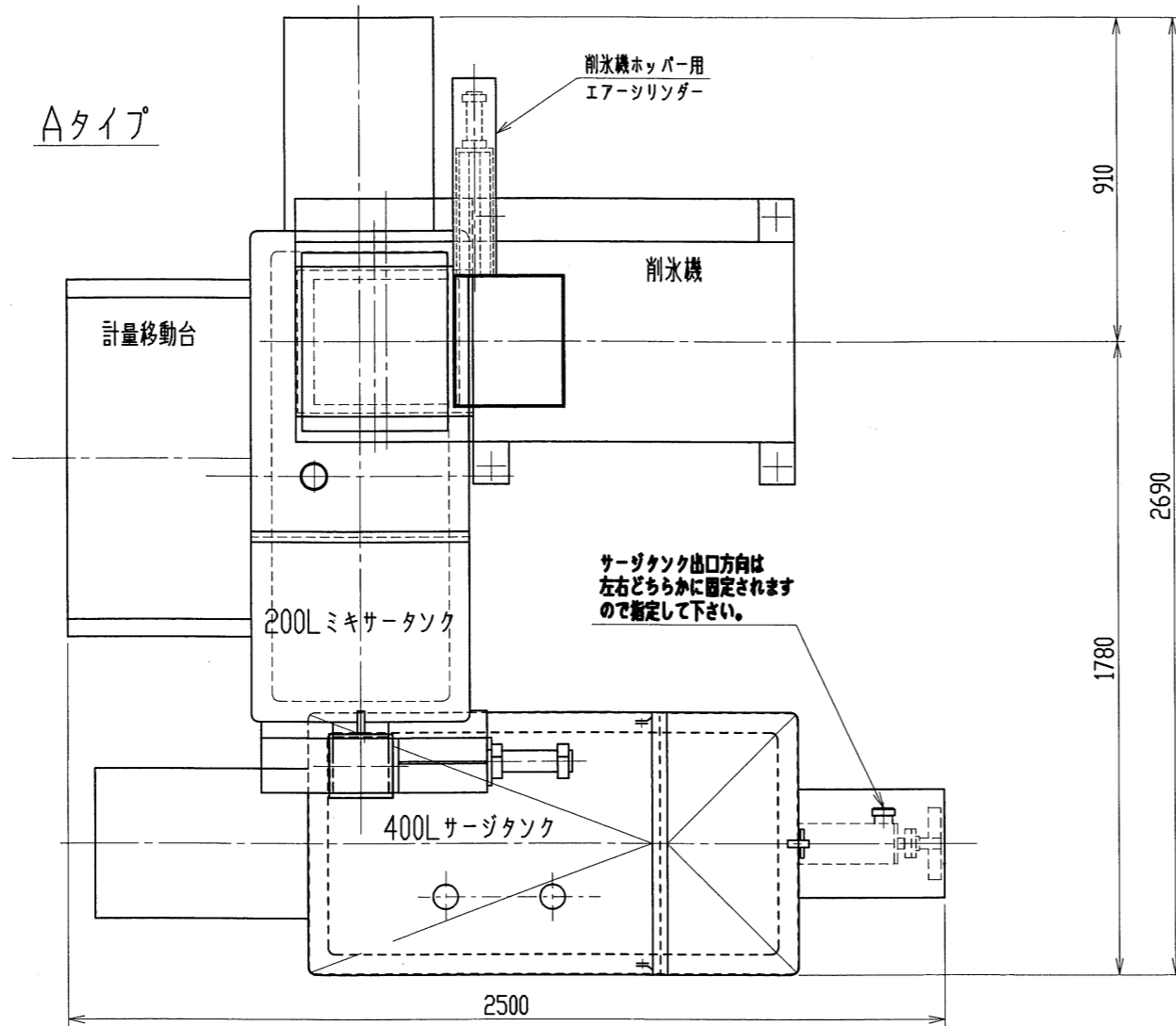
type D



形式	MN-20			図	MN-20かき氷設備		
図番	0000			名	配置参考図		
検図	設計	製図	A	作成	H12年 8月 29日	尺度	1/30

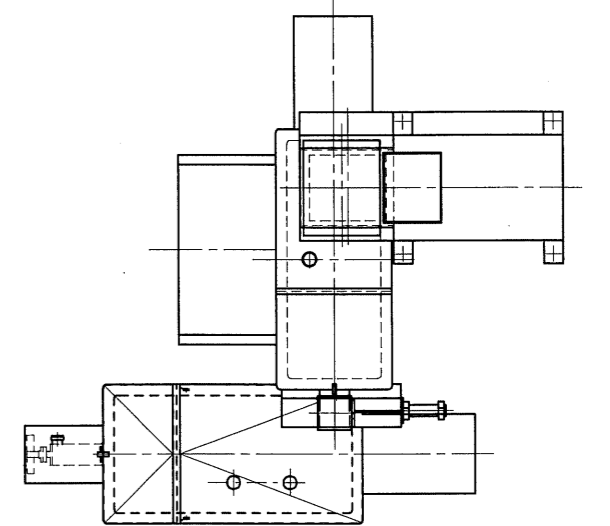
Daito 大東食品機械株式会社

Aタイプ

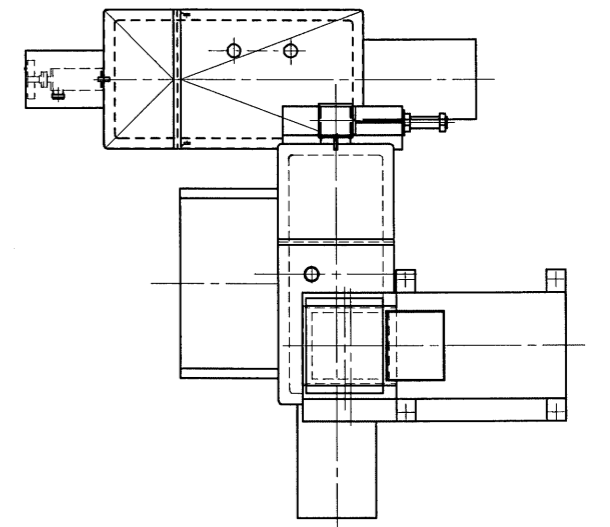


品番	部品名	個数	材質	摘
----	-----	----	----	---

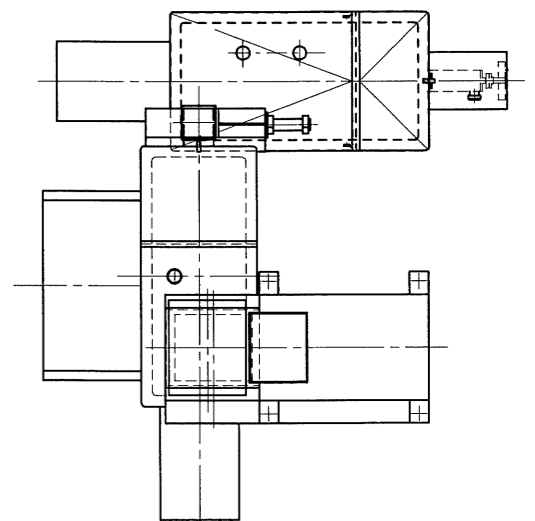
Bタイプ



Cタイプ



Dタイプ



形式	M-20			図	2,400L/Hr		
図番	3326-A			名	かき氷製造設備配置		
検図	設計	製図	A	作成	H11 鉦	1月	尺度 1/20