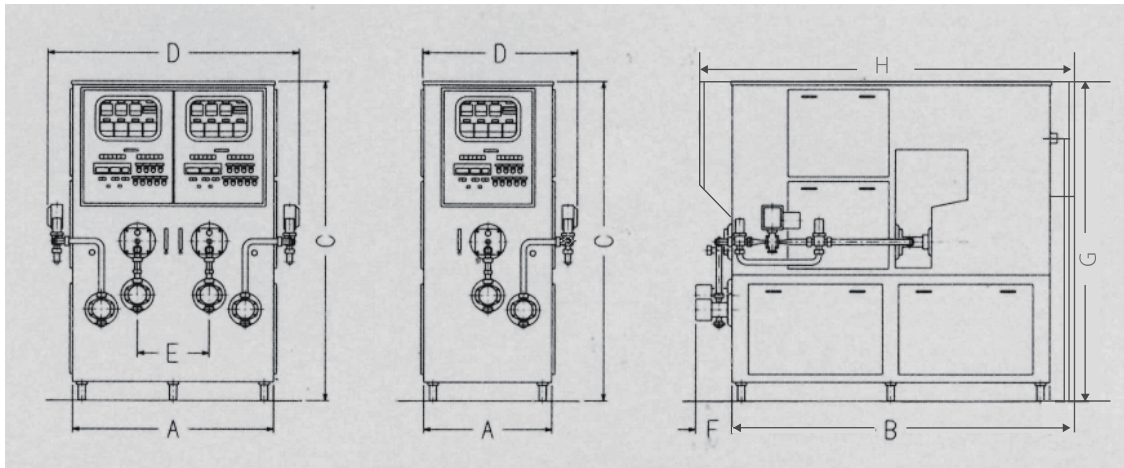


## タッチパネル式全自動式 アイスクリームフリーザー

### 外形図



	A	B	C	D	E	F	G	H
IFC-801	800	2,250	2,230	1,100	—	250	1,835	2,500
IFC-802	1,300	2,250	2,230	1,670	400	250	1,835	2,500
IFC-1501	900	2,250	2,230	1,100	—	250	1,835	2,700
IFC-1502	1,400	2,250	2,230	1,770	500	250	1,835	2,700

### 仕様

型式	IFC-801	IFC-802	IFC-1501	IFC-1502
能力	-5.0℃ 800 l /hr	800 l /hr×2	1,500 l /hr	1,500 l /hr×2
ダッシャーモートル	11KW	11KW×2	18.5KW	18.5KW×2
ミックスポンプモートル	1.5KW	1.5KW×2	1.5KW	1.5KW×2
アイスクリームポンプモートル	1.5KW	1.5KW×2	2.2KW	2.2KW×2
ミックス及びアイスクリーム配管	IDF38 アイスクリームの出口は低温の場合サイズアップして下さい。			
冷媒及び蒸発温度	R22、R404A、R717、-32℃			
冷凍負荷最大	8RT	8RT×2	15RT	15RT×2
冷凍負荷最小	0.8RT	0.8RT×2	1.5RT	1.5RT×2
リキッド配管	15A	15A×2	20A	20A×2
サクシヨン配管	40A	40A×2	50A	50A×2
ホットガス配管	15A	15A×2	15A	15A×2
空気圧力	6kg/ cm <sup>2</sup> 除湿クリーンエヤー			
空気量	75 l /min	150 l /min	75 l /min	200 l /min

【能力条件】ミックス組成、全固形分 37.5%、内乳脂肪分 10.5%、糖分 15.5%、内蒸糖 13%、オーバーラン 100%のアイスクリーム、ミックス温度 4.4℃、冷媒蒸発温度 -32℃