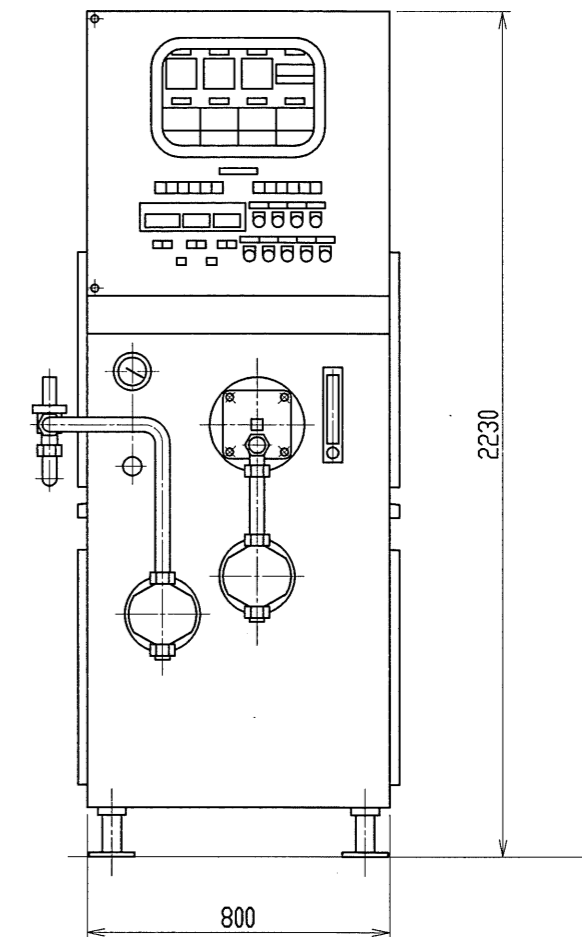
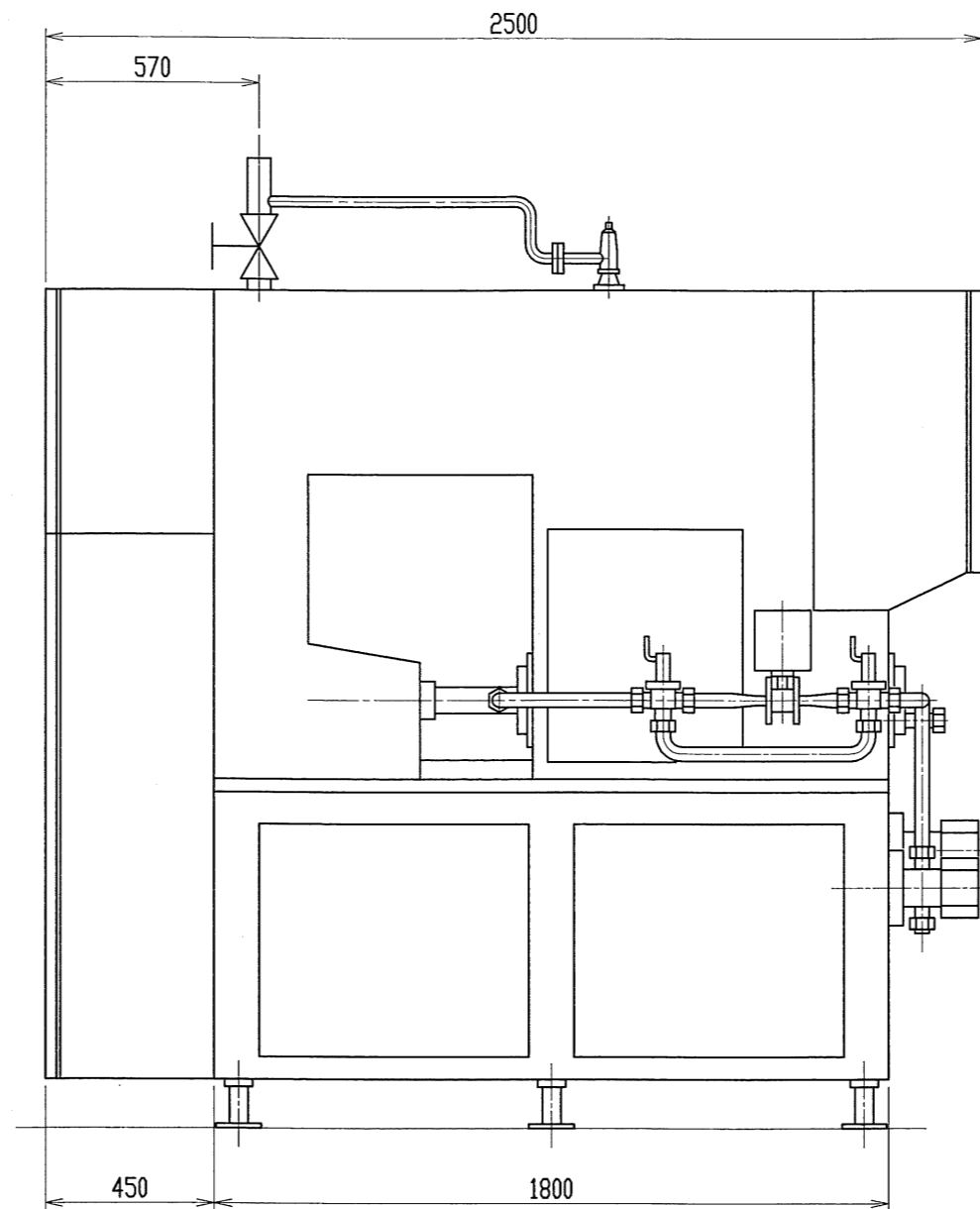
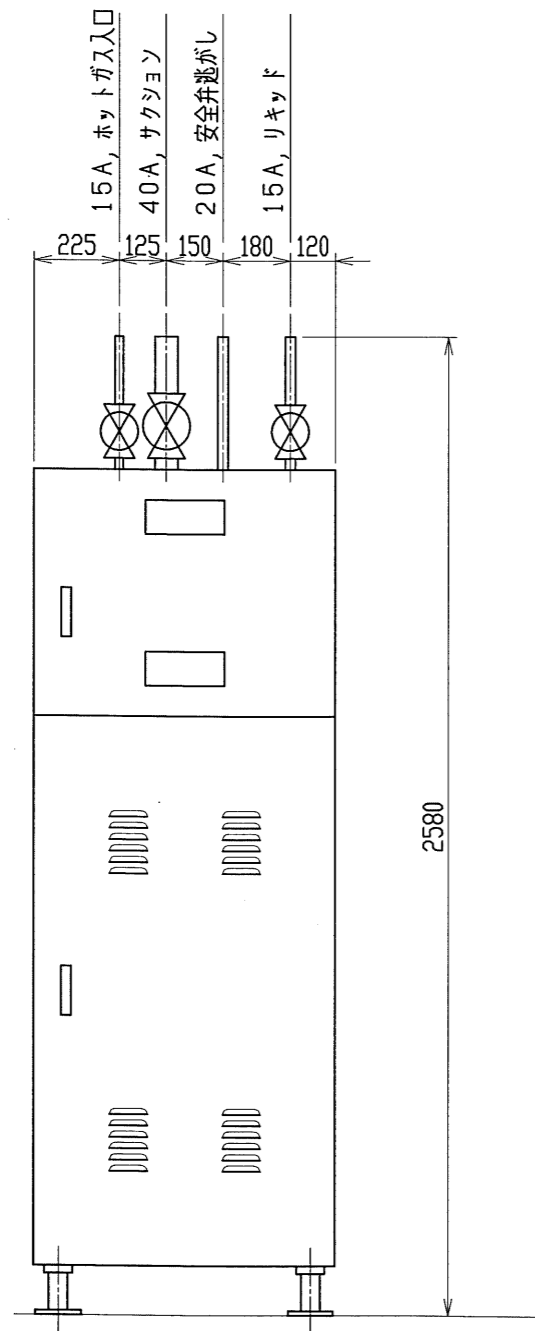


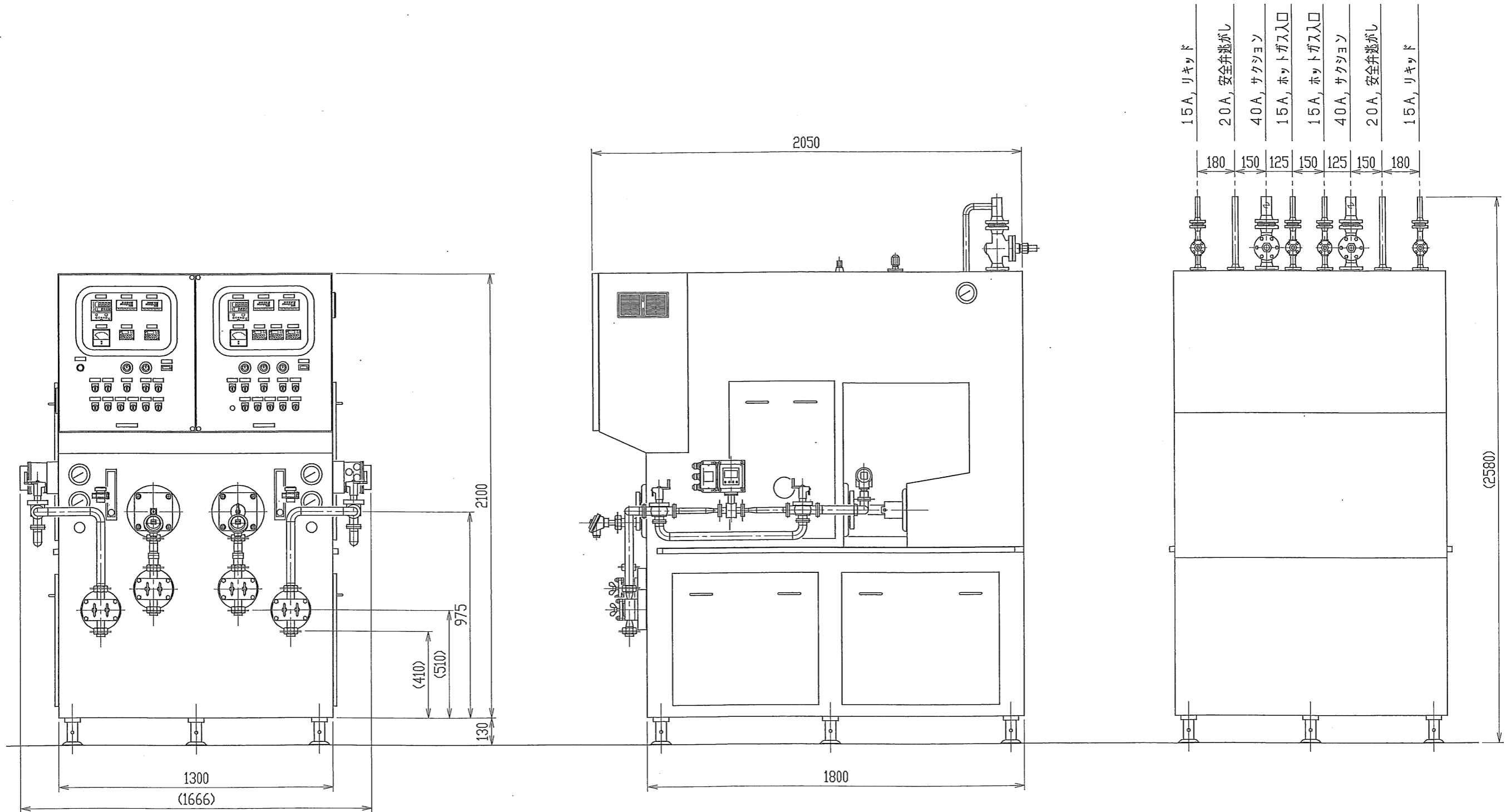
品番	部品名称	個数	材質	摘要



仕様概要		
能力	アイスクリーム (-5.0℃, オーバーラン 100%)	800 L/Hr
冷凍負荷	-32℃ 蒸発	8.0 RT
動力	ダッシャー (オプション: インバータ付)	11 KW (15kw)
	ミックスポンプ	1.5 KW
	アイスクリームポンプ	2.2 KW
	冷凍式エアードライヤー	0.2 KW
エア	15A, 6 kg/cm ²	75 L/min

形式	IFC-A-801	図名	全自動800L/Hr
図番	4062	図名	アイスクリームメーカー外形図
設計	製図	製図	奥野(高)
作成	H18年 10月 17日	尺度	1/20
 大東食品機械株式会社			

品番	部品名称	個数	材質	摘要
----	------	----	----	----



仕 様 概 要

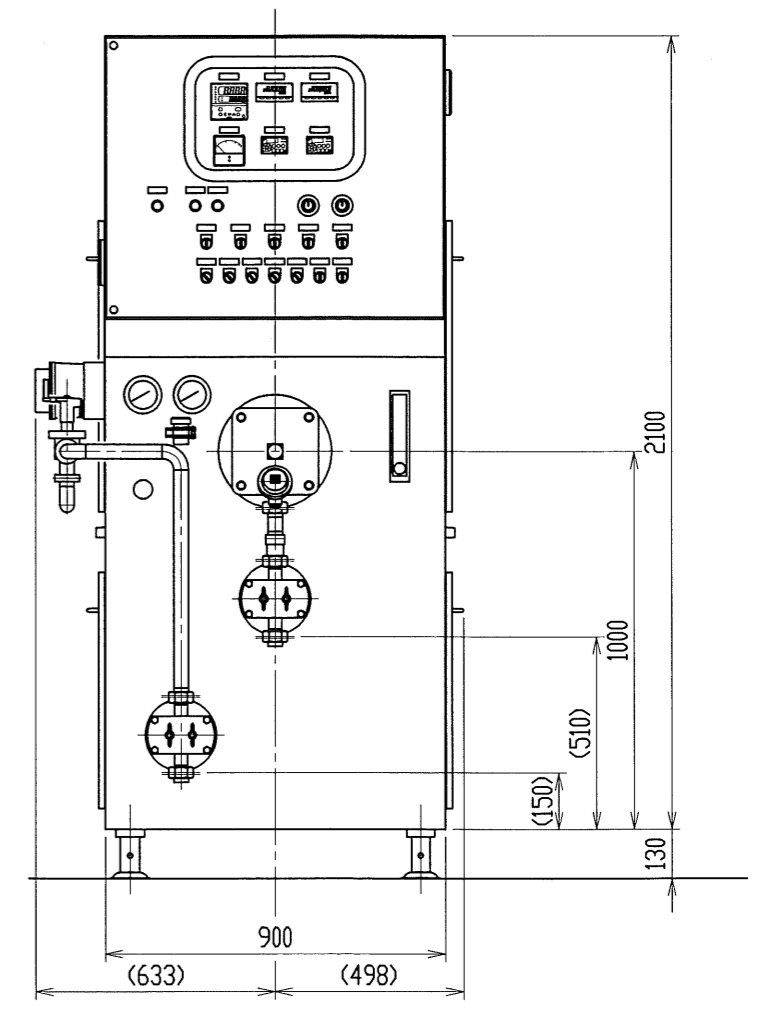
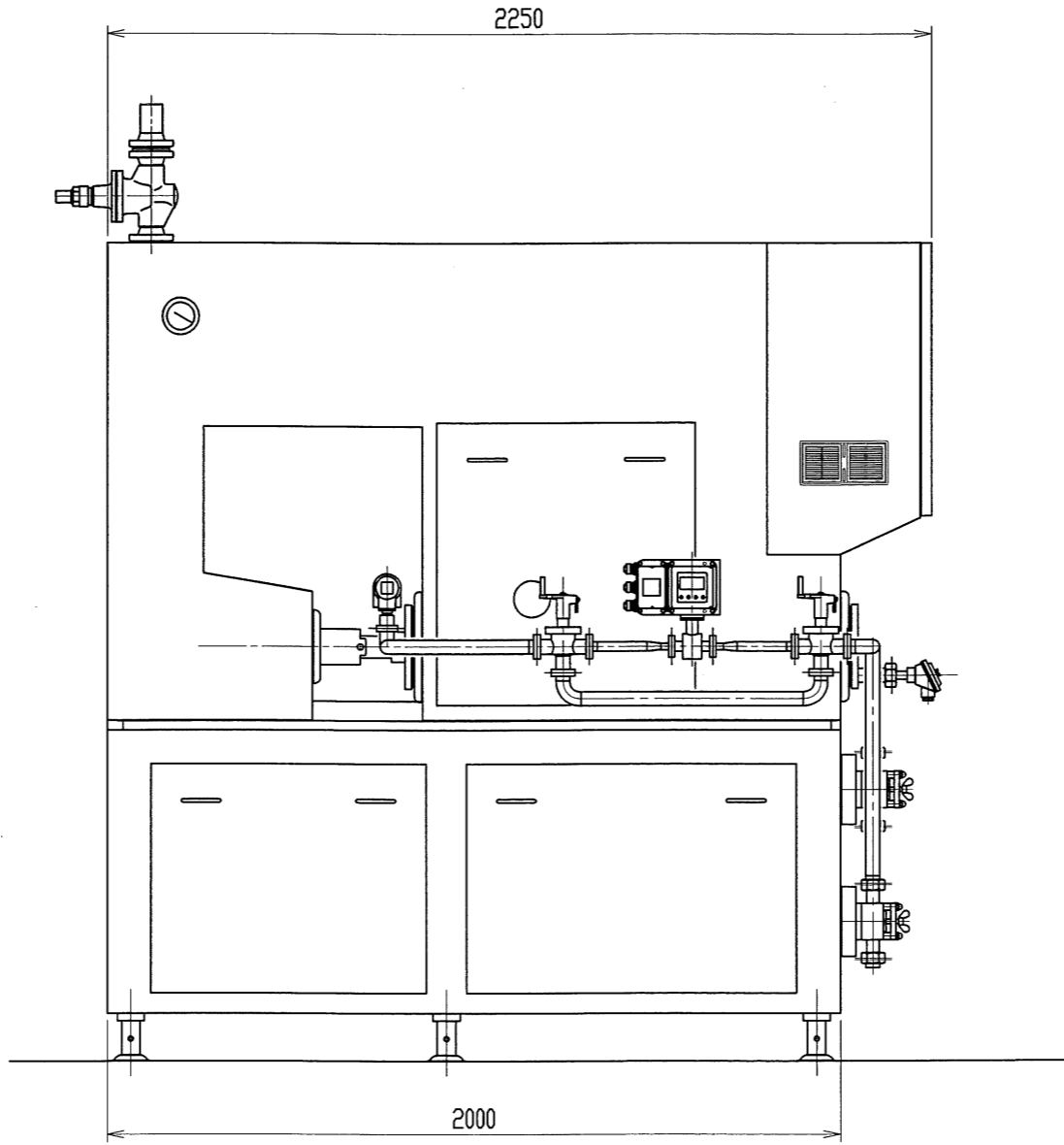
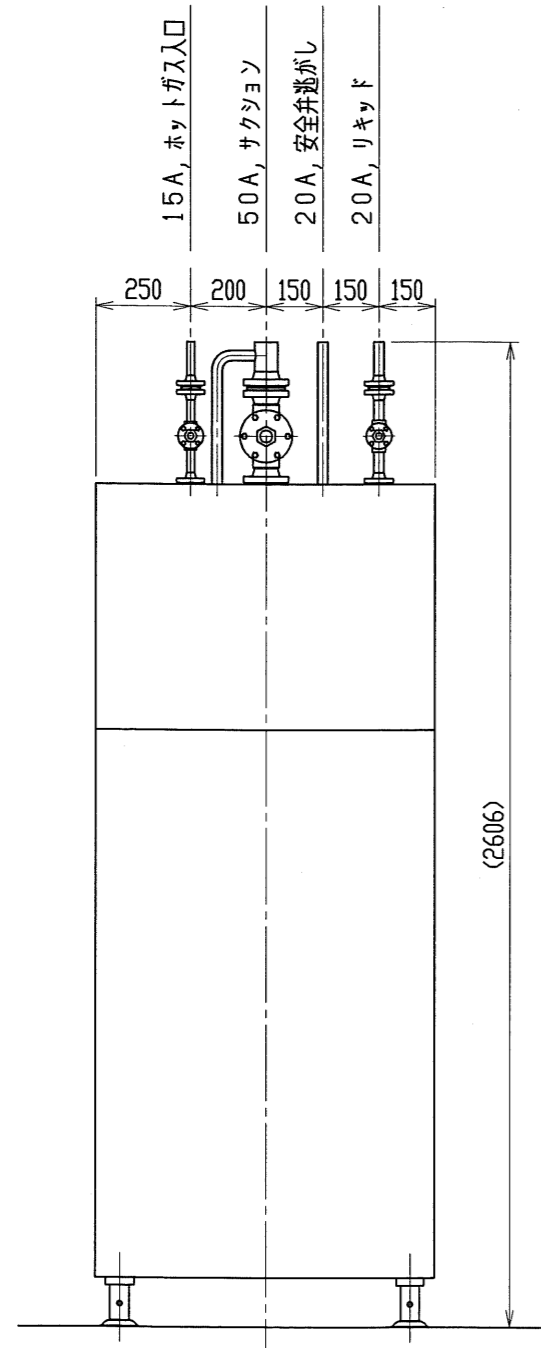
能力	アイスクリーム (-5.0℃, オーバーラン 100%)	800 L/Hr x 2 連
冷凍負荷	-32℃ 蒸発	8 RT x 2 連
動力	ダッシャー	11 kW (No.1側) 15 kWインバーター付 (No.2側)
	ミックスポンプ	1.5 kW x 2 台
	アイスクリームポンプ	2.2 kW x 2 台
エアー	15A, 0.6MPa	75 L/min x 2 連
ダッシャー	No.1側 (正面左側)	カゴ型ダッシャー
	No.2側 (正面右側)	筒型ダッシャー

形式	IFC-SA-802	図名	800L/Hr連続式アイスクリームフリーザー
図番	4631	名	外形図
設計		製図	奥野(高)
作成		作成	H24年10月4日
尺		尺	1/20

大東食品機械株式会社

△ x		
記号	日付	変更内容

品番	部品名称	個数	材質	摘要



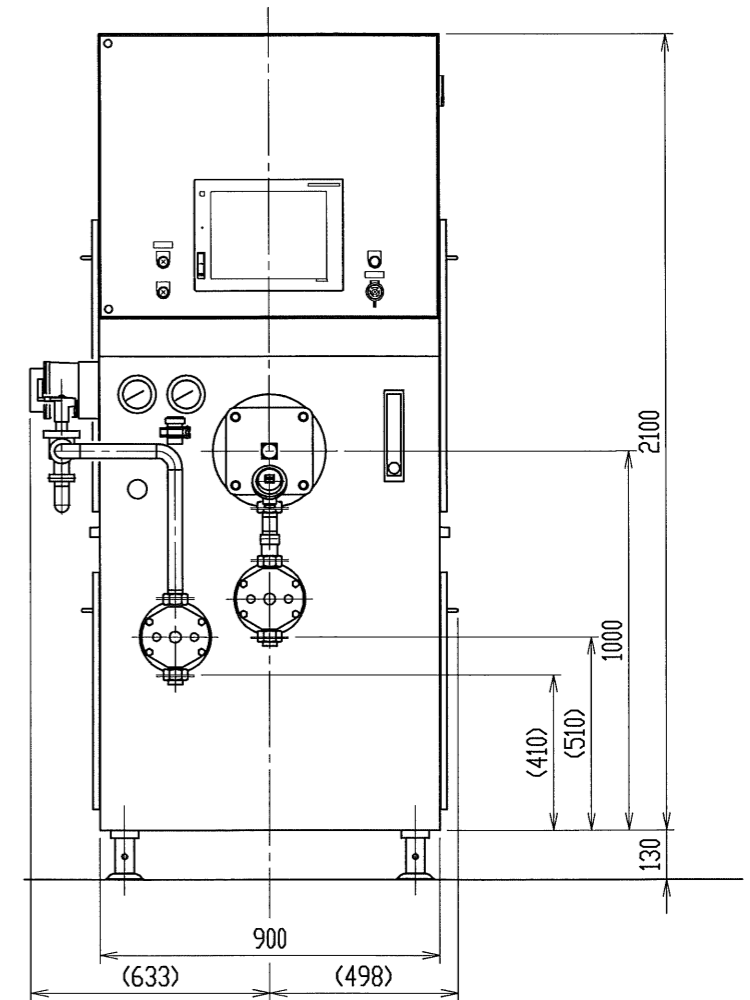
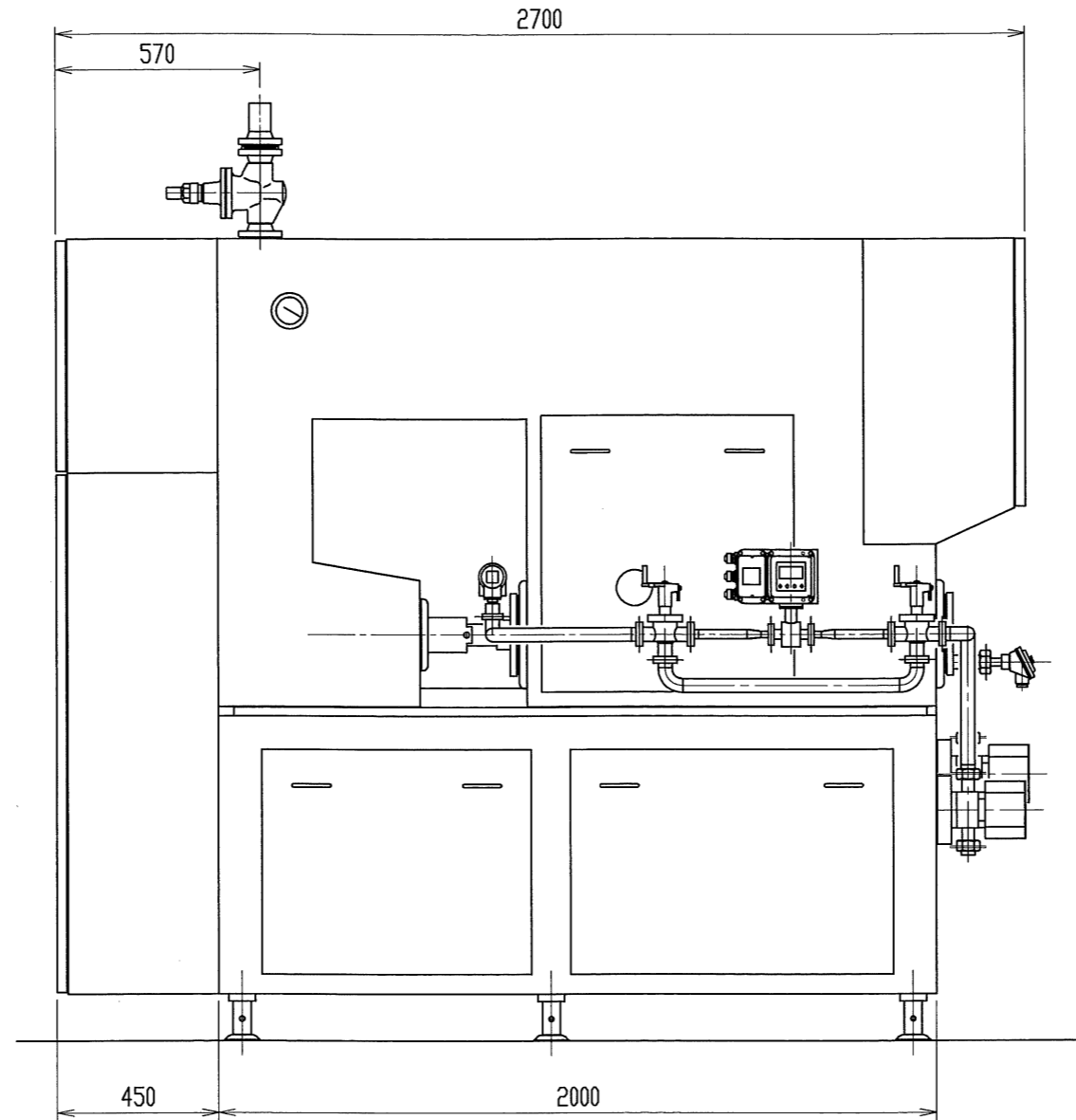
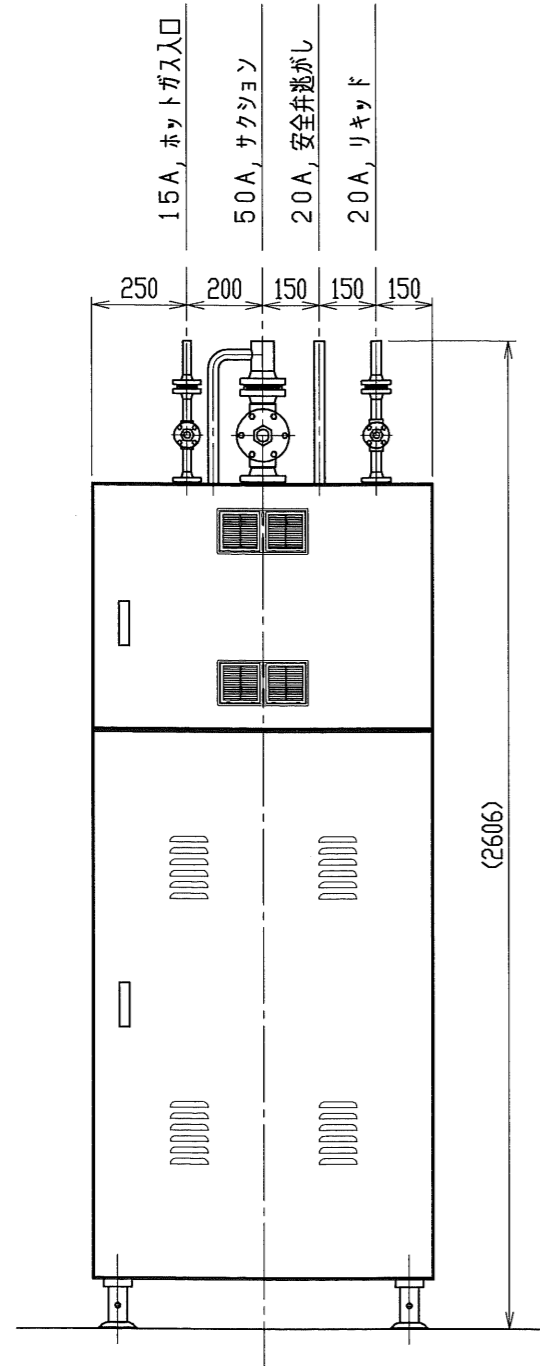
仕様概要		
能力	アイスクリーム (-5℃, オーバーラン 100%)	1,500 L/Hr
冷凍負荷	-32℃ 蒸発	15 RT
動力	ダッシャー (オプション: インバータ付)	18,5 KW (22KW)
	ミックス ポンプ	1,5 KW
	アイスクリーム ポンプ	2,2 KW
エア	15A, 6kg/cm ²	75 L/min

形式	IFC-SA-1501-		図	1500L/Hr連続式アイスクリームフリーザー	
図番	4415		名	外形図	
検図	設計	製図	奥野(高)	作成	H22年4月6日
				尺度	1/20

Daibo 大東食品機械株式会社

△	x	
記号	日付	変更内容

品番	部品名称	個数	材質	摘要



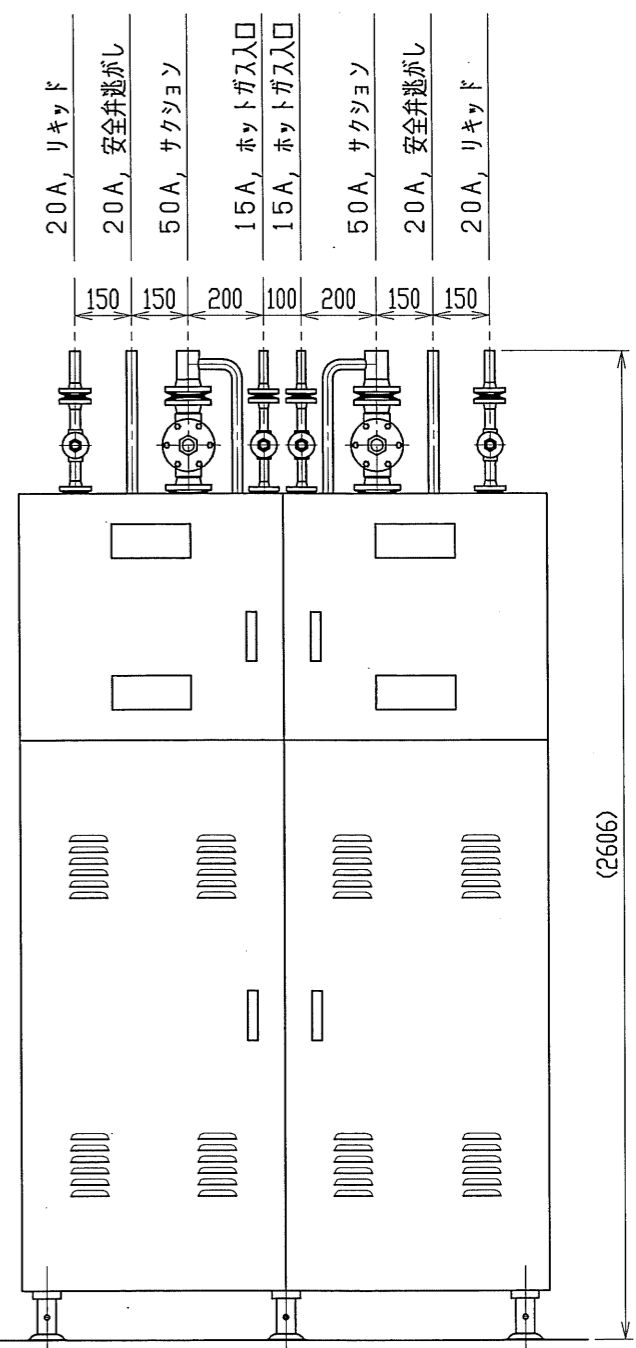
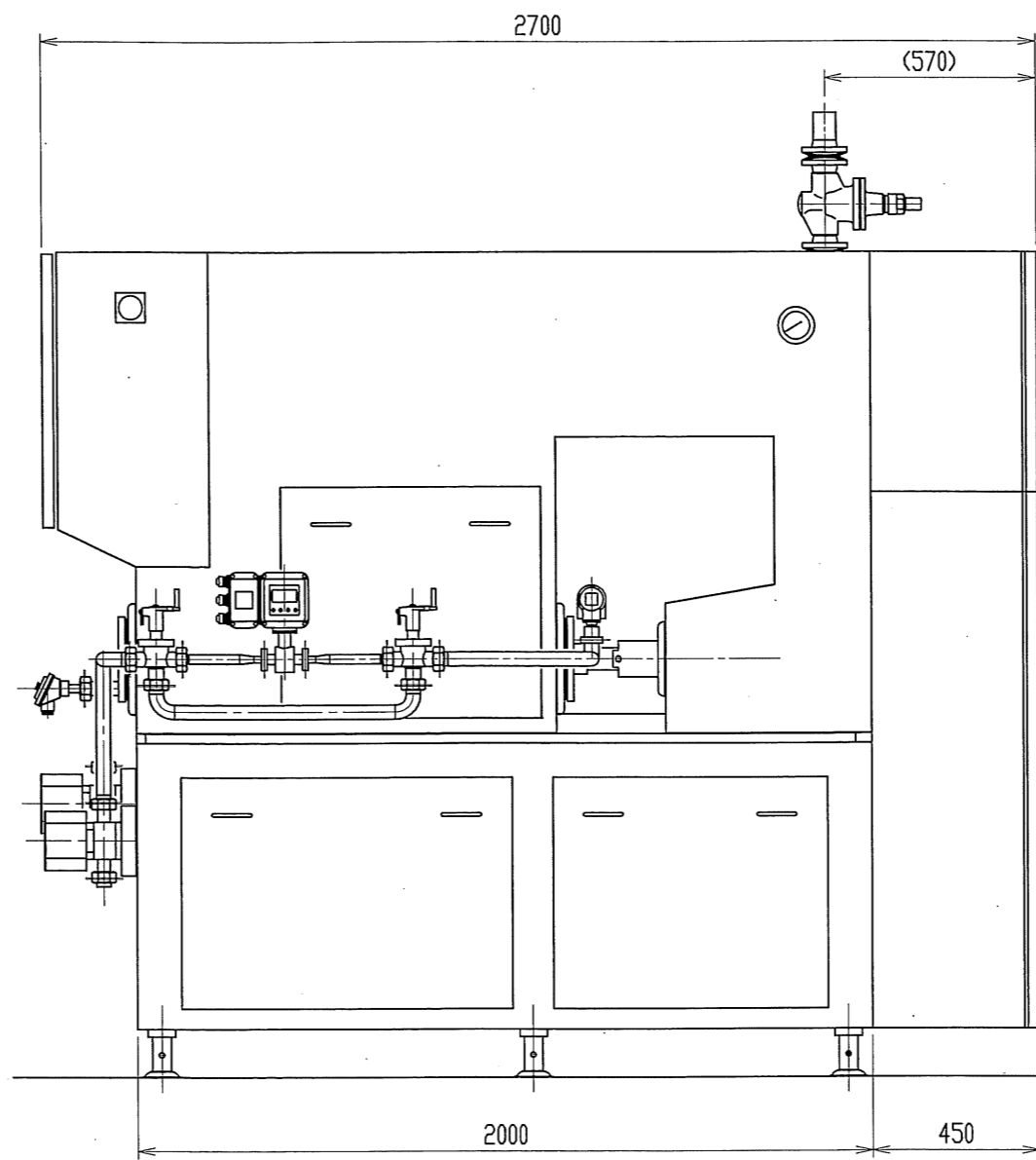
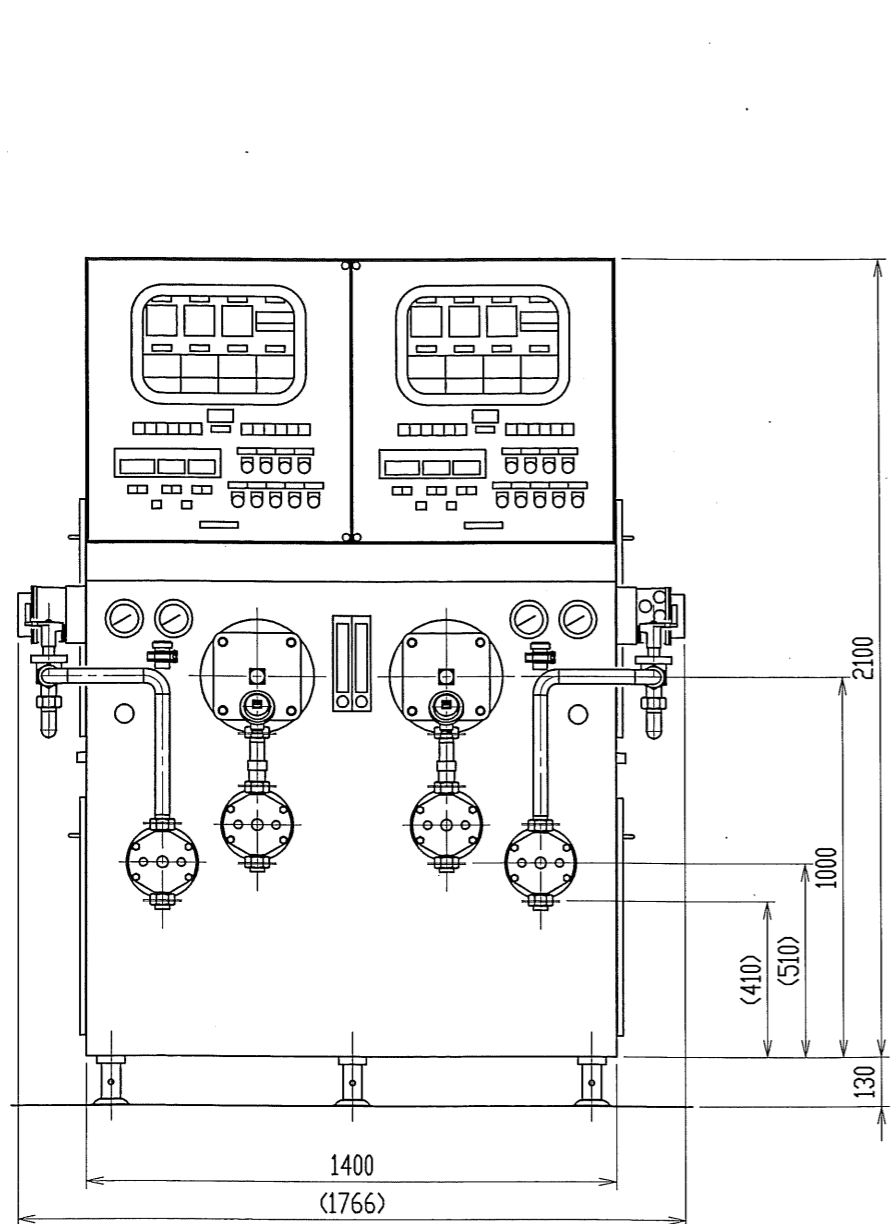
仕様概要		
能力	アイスクリーム (-5℃, オーバーラン 100%)	1,500 L/Hr
冷凍負荷	-32℃ 蒸発	15 RT
動力	ダッシャー (オプション: インバータ付)	18,5 KW (22KW)
	ミックス ポンプ	1,5 KW
	アイスクリーム ポンプ	2,2 KW
	冷凍式 エアードライヤー	0,2 KW
エア	15A, 6kg/cm ²	75 L/min

形式	IFC-SA-1501-TP	図	1500L/Hr連続式アイスクリームフリーザー
図番	4616	名	タッチパネル仕様外形図
検図	設計	製図	奥野(高)
作成	H24年7月18日	尺度	1/20

記号	日付	変更内容
△ x		

Doito 大東食品機械株式会社

品番	部	品	名	称	個数	材	質	摘	要

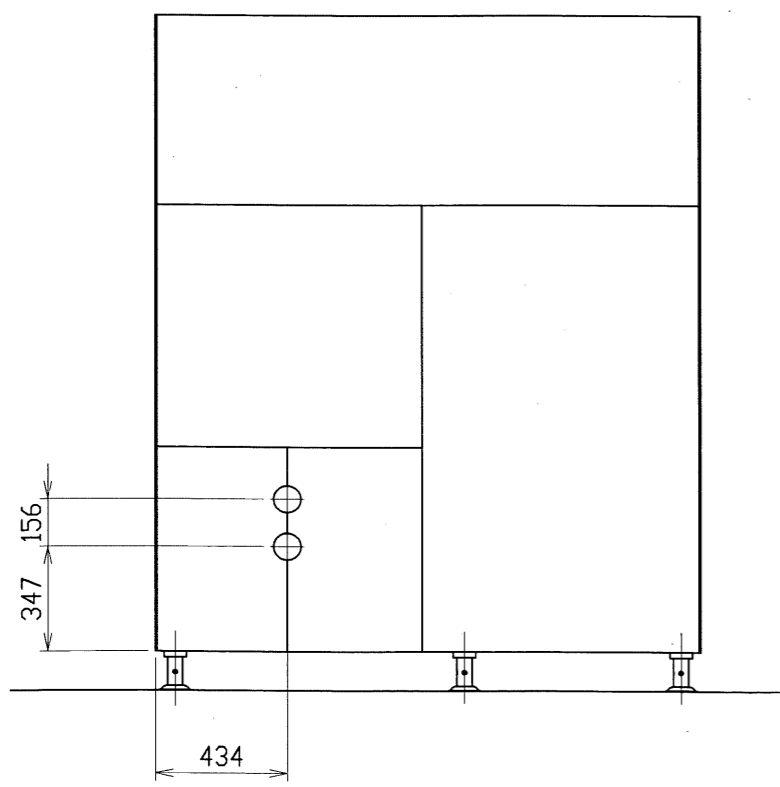
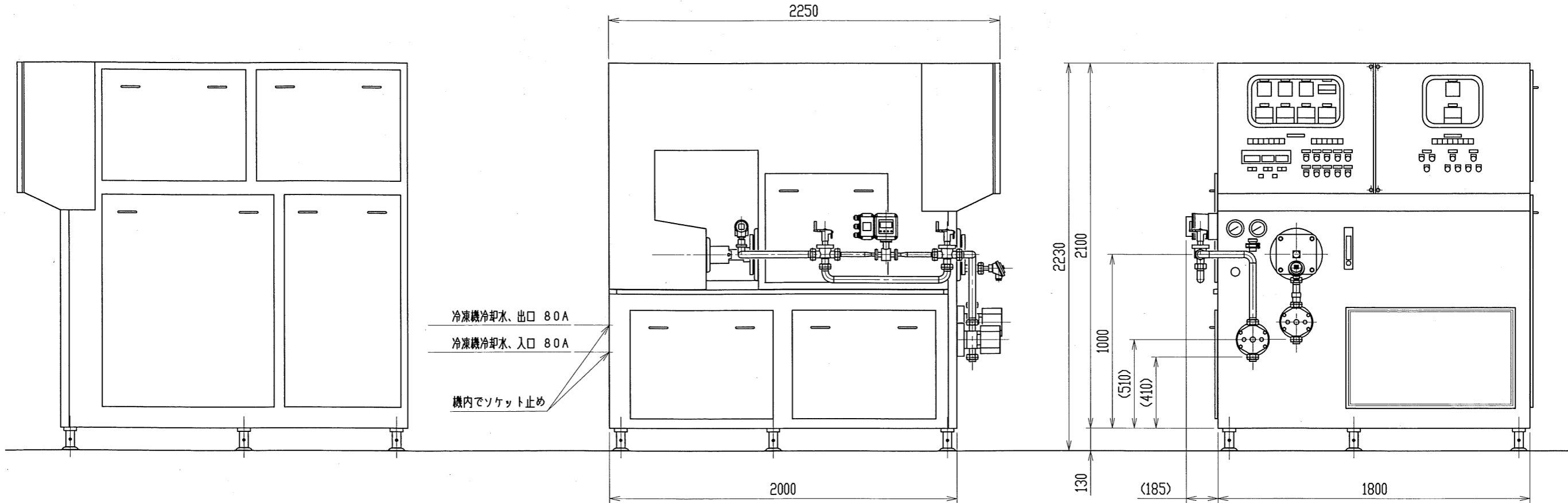


仕 様 概 要		
能 力	アイスクリーム (-5.℃, オーバーラン 100%)	1,500 L/Hr x 2 連
冷凍負荷	-32℃ 蒸発	15 RT x 2 連
動 力	ダッシャー (オプション:インバータ付)	18,5 KW (22KW) x 2 台
	ミックス ポンプ	1,5 KW x 2 台
	アイスクリーム ポンプ	2,2 KW x 2 台
	冷凍式 イアードライヤー	0,2 KW x 1 台
	イア - 15A, 6kg/cm ²	75 L/min x 2 連

形式	IFC-1502		図	全自動式2連	
図番	4174		名	1500L/Hrアイスクリームフリーザー	
設計		製図	奥野(高)	作成	H19年11月26日
検図				尺度	1/20
大東食品機械株式会社					

△ X	記号	日付	変更内容

品番	部 品 名 称	個数	材 質	摘 要



仕 様 概 要		
能 力	アイスクリーム (-5℃, オーバーラン 100%)	1,500 L/Hr
動 力	水冷式冷凍機・二段スクルー式 冷媒R-22	37 KW
	ダッシャー (オプション:インバータ付)	18,5 KW (22KW)
	ミックス ポンプ	1,5 KW
	アイスクリーム ポンプ	2,2 KW
	冷凍式 エアードライヤー	0,2 KW
エアー	15A, 6kg/cm ²	75 L/min
冷却水	80A, クーリングタワー水	300 L/min

形式 図番 検図	IFC-CN-1501		図名	全自動式冷凍機付	
	4175			1500L/Hr外形図	
設計	製 図	奥野(高)	作成	H19年11月26日	尺 度
					1/25

大東食品機械株式会社

△ x	記号	日付	変更内容